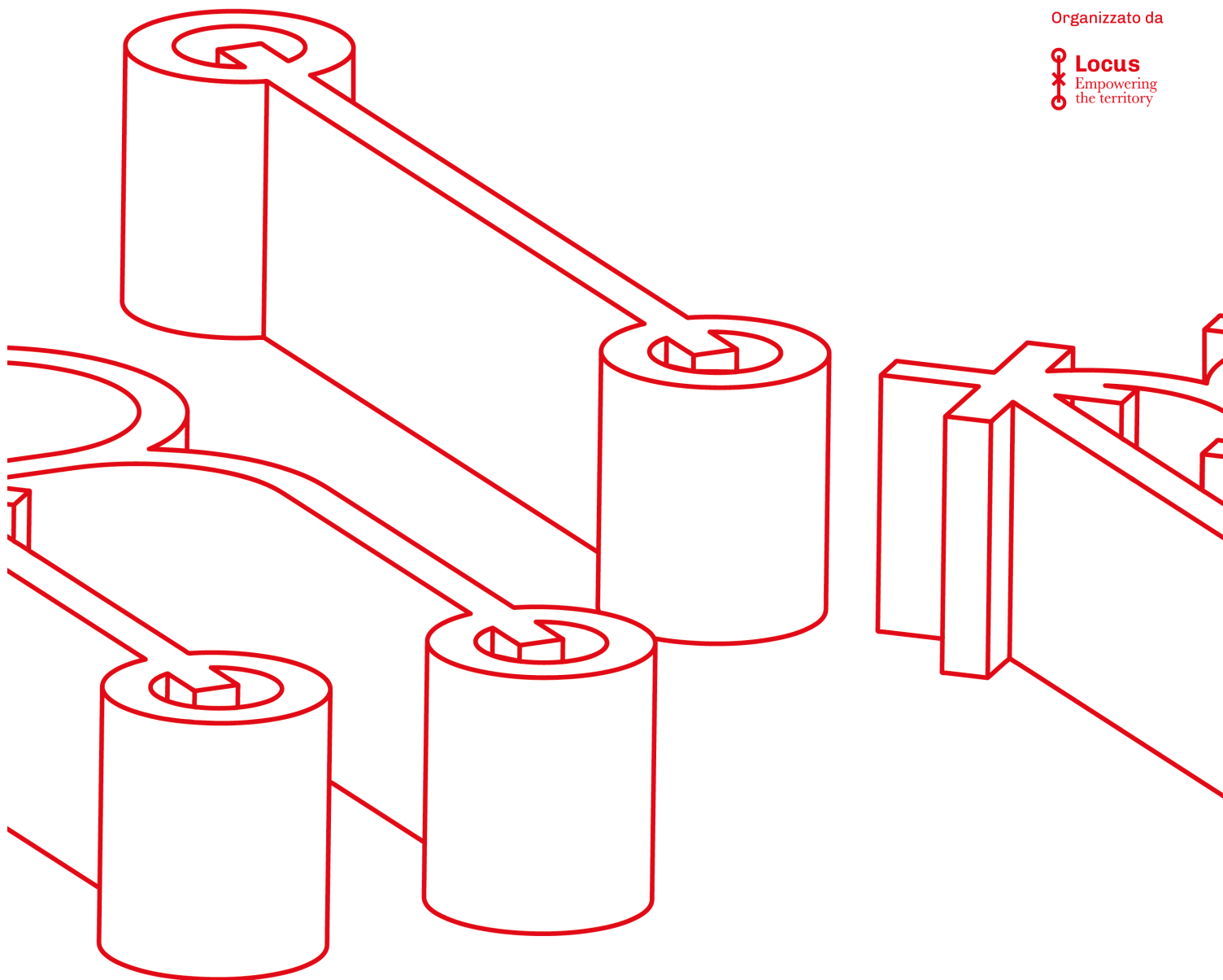


Organizzato da



**Gentrification  
and crime.  
New configurations  
and challenges  
for the city.**

**6 maggio 2019 / ore 14.00**

Sala Almeyda  
Archivio Storico Comunale  
Palermo

**Relatori**

- \_ **Prof. Giovanni Semi**  
Università di Torino, sociologo urbano
- \_ **Prof. Marco Picone**  
Università di Palermo, geografo urbano ed  
esperto di pratiche partecipative
- \_ **Prof. Adam Asmundo**  
Università di Palermo, economista ed esperto  
di politiche urbane e del territorio
- \_ **Prof. Antonio La Spina**  
Università LUISS, sociologo del diritto

**Modera**

- \_ **Dott.ssa Elvira Terranova**  
Giornalista presso Adnkronos

**Partner accademici**

- \_ **Prof.ssa Arch. Danila Longo**  
Università di Bologna, professore di  
Tecnologia per l'Architettura
- \_ **Prof.ssa Arch. Valentina Gianfrate**  
Università di Bologna, Dottore di  
Ricerca in Tecnologia e Ricercatore in  
Service Design
- \_ **Prof.ssa Roxana Cárdenas**  
TEC de Monterrey, specialista in processi  
partecipativi di pianificazione e  
"decision-making"
- \_ **Prof. Carmelo Cattafi Bambaci**  
TEC de Monterrey, direttore del Corso in  
Scienze Politiche e del Corso in Relazioni  
Internazionali

Con il sostegno di

